



**КОНТРОЛЬ ЗА ЕНЕРГІЄЮ У ВАШОМУ БУДИНКУ**

**КАТАЛОГ ПРОДУКЦІЇ 2022**



## Наша компанія

Наша компанія – це сучасний бренд у сфері управління опаленням. Наші розробники уважно стежать за останніми тенденціями в автоматизації систем з опалювальним/охолоджувальним обладнанням. Ми добре обізнані як в слабких так і сильних сторонах цієї галузі. Нам відомо, чого хочуть клієнти, та з якими проблемами вони стикаються у зимову пору. Саме тому - ми створюємо пристрої, які вирішують ці проблеми.



## Наші цінності

Ми хочемо забезпечити нашим клієнтам комфорт при мінімальному навантаженні на природу. Робимо ставку на екологічну відповідальність та перевірені на практиці технології.

**Ми віримо, що технології – для людей але, аж ніяк, не навпаки.**

## Що нас вирізняє?

### Energy efficiency

Енергозбереження - керування опаленням дозволяє економити енергію. Ми використовуємо її лише стільки, скільки потрібно. Завдяки цьому будинок завжди оптимально опалюється, а рахунки нижчі.



### New solutions

Нові технології - у наших пристроях використовуються тільки сучасні ефективні рішення. Ми також відкриті до співпраці з іншими технологіями майбутнього (Tuya Smart).



### Guarantee

Гарантія - ми тестуємо та контролюємо якість наших продуктів. Ми впевнені в їх властивостях, тому надаємо тривалий гарантійний термін та безкоштовні консультації до та після покупки як стандарт.



### Opportunities

Відповідальність - ми рухаємося в проєкологічному напрямку. Використання меншої кількості енергії допомагає довкіллю. Завдяки своїй ефективності наші пристрої зменшують навантаження на природу. Менше викидів продуктів згорання в атмосферу – менше забруднення.







## ENGО Controls – переваги для користувачів

Прагнемо надати рішення, які будуть адаптовані до вашого стилю життя. Ми тут, щоб забезпечити вам чудове самопочуття у себе вдома.



Комфортно нагріті приміщення



5-річна гарантія на продукцію без доплат



Економія домашнього бюджету



Безпроблемний розгляд рекамацій



Висока якість виконання та роботи приладів управління.



Високий стандарт та збільшення вартості нерухомості у разі продажу

*Ми хочемо, щоб наші продукти стали частиною вашої домашньої атмосфери.*

## ENGО Smart

Додаток **ENGО Smart** розроблений на базі всесвітньо відомої системи Tuуа Smart, яка використовується для керування пристроями в розумному домі. Його найбільшою перевагою є універсальність – програма підтримує різні продукти багатьох брендів. З одного додатка можна керувати пристроями різних виробників. Чим, наприклад?

- системами опалення
- світильниками з лампами та світлодіодними стрічками
- вимикачами світла та електроприладів
- віконними жалюзі, гаражними воротами
- датчиками сигналізації та відеокамерами
- електронікою та побутовою технікою
- фільтрами та зволожувачами повітря

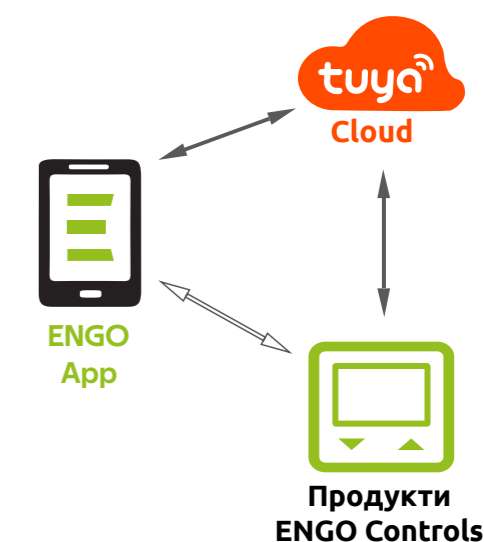


Переваги такого рішення величезні! Ви можете вибрати з тисяч різних пропозицій, визначившись із типом та маркою продукту, а потім об'єднати все у систему, яка управляється одним додатком – **ENGО Smart** у системі Tuуа Smart.

## Smart Home без стаціонарної панелі управління

ENGО не потребує центрального пульта керування. Зв'язок між пристроями у системі здійснюється у хмарі (Tuуа Cloud). Туди передаються дані, і там вони обробляються. Tuуа Cloud підключається до телефону користувача. Маршрутизатор не потрібний

Програма дозволяє будувати автоматичні послідовності дій. Пристрої вмикаються або вимикаються в залежності від встановленого часу, сходу/заходу сонця, температури, сигналу від іншого пристрою.







## Преваги управління опаленням – нам варто довіряти!

### Енергозбереження

Керування опаленням знижує споживання енергії до необхідного мінімуму. Паливо використовується тільки в кількості, необхідній для обігріву конкретної будівлі – відповідно до потреб та індивідуальних рішень мешканців. В результаті взимку рахунки за опалення нижчі, а навколишнє середовище – чистіше. Варто пам'ятати, що економія йде пліч-о-пліч з екологією. Менше викидів в атмосферу шкідливих продуктів згоряння – це чистіше повітря. Боротьба зі смогом починається в наших будинках і найефективніша саме в них.

### Комфортне опалення будинку

Завдяки інтелектуальному зональному управлінню опаленням у приміщеннях підтримується встановлена мешканцями температура. Це забезпечується практичними графіками температури окремо для кожної кімнати. Зверніть увагу, якщо для регулювання опалення будівлі використовуються показання тільки з однієї кімнати (наприклад, вітальні, де встановлено регулятор), тоді температура в інших кімнатах завжди буде випадковою. Це не ефективно та не зручно. Зональний контроль вирішує цю проблему – він дозволяє керувати теплом у кожній кімнаті окремо.

### Більш здоровий спосіб життя

Добре нагрітий будинок – це будинок, який дешевший в обслуговуванні, більш екологічний, але при цьому набагато здоровіший. Живучи в ньому, ми отримуємо краще самопочуття та більший комфорт життя. Ми з вами не думаємо про це кожен день, однак, температура докільця впливає на наше функціонування. Ефективна робота, відпочинок, гарний настрій – не а останню чергу залежать від теплового режиму. Більш того, правильний мікроклімат будинку підтримує дихальну та серцево-судинну системи, покращує якість сну та концентрацію уваги. Як переохолодження, так і перегрів шкідливі для здоров'я. Зональне управління опаленням виключає ці негативні чинники із нашого життя.







# КОНТРОЛЬ ЗА ЕНЕРГІЄЮ

# У ВАШОМУ БУДИНКУ

Виберіть версію для себе та керуйте опаленням...

**...по кабелю**

Термостати мають живлення від батарейок або мережі 230 В. Термостати підключаються дротами безпосередньо до опалювального приладу.

**...бездротовим способом**

Термостати живляться від батарейок. Бездротовий зв'язок відбувається між термостатом і приймачем, який вже, в свою чергу, підключається до опалювального приладу.

## Наша система управління опаленням це:

- Повна автоматизація та тривалий термін служби
- Можливість підключення інших приладів
- Висока ефективність алгоритмів керування
- Висока продуктивність за різних погодних умов
- Просте управління, продумана логіка, відсутність труднощів у процесі експлуатації
- Регулярне оновлення: нові функції, нові моделі
- Відкритість глобальним технологіям (Tuya Smart)
- Відповідність вимогам Директиви ЄС (сертифікат CE)

## ENGO Controls – переваги для монтажника

Ми цінуємо вас та поважаємо ваш час. Саме тому з особливою турботою дбаємо про те, щоб співпраця у сфері монтажу та вводу в експлуатацію наших систем була найкращою.

- Індивідуальний підхід до кожного монтажу
- Виділений куратор для кожного проекту
- Швидкий та безпосередній контакт із технічним відділом
- Збільшення кількості замовлень: Клієнт регулярно розширює систему
- Підвищення кваліфікації: технічна підтримка та навчання для бригад монтажників
- Маркетингова підтримка компаній, які співпрацюють із ENGO Controls

## Інтернет-термостат, Wi-Fi

### E10W230WIFI / E10B230WIFI

932312902 / 932312901



Два кольорових варіанти: білий і чорний

Живлення	230V AC 50Hz
Макс. навантаження	3 (1) A
Діапазон рег. темп.	1 – 45°C
Точність відображення	0.1°C
Алгоритм управління	ТPI або Гістерезис (від 0.1°C до 0.5°C)
Зв'язок	WiFi 2,4 ГГц
Вхід S1 і S2	температура підлоги або вимірювання температури повітря
Вихід керування	NO/COM (безнапруговий)
Рівень захисту	IP30
Розміри [мм]	86 x 86 x 39 (14 – товщина після монтажу в коробці ф 60)

Сучасний терморегулятор, який дозволяє економно та екологічно керувати будь-яким видом опалення. Характеризується прозорим меню та різноманітністю корисних функцій. Забезпечує віддалений контроль системи опалення ENGO Smart/Tuya Smart. Програмування E10 дуже просте і дозволяє пристосовувати робочий цикл до розкладу дня користувачів. Для кращого підбору модель доступна в білому та чорному кольорі.

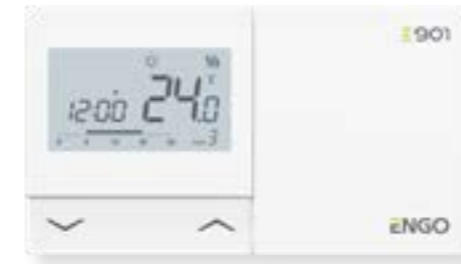
#### Характеристика продукту:

- мінімалістичний дизайн
- можливість налаштування бажаної мінімальної та максимальної температури
- дуже простий в експлуатації
- графіки з історії температур доступні в додатку
- різноманітність функцій доступних з додатку ENGO Smart/ Tuya Smart
- можливість надання доступу до пристрою багатьом користувачам
- можливість під'єднання додаткового датчика NTC
- повідомлення push з додатку
- регульована інтенсивність підсвітки дисплея

## Програматор температури, дротовий

### E901

932322911



Живлення	2 x AA лужні батарейки
Макс. навантаження	5 (3) A
Вихідний сигнал	Реле без напруги NO/COM
Діапазон рег. темп.	5 – 35°C
Точність відображення	0.1°C або 0.5°C
Алгоритм управління	ТPI або Гістерезис (±0.25°C або ±0.5°C)
Зв'язок	Дротовий
Розміри [мм]	150 x 84 x 22

E901 – це універсальний дротовий регулятор температури 3 в 1, який поєднує функції 2-х популярних типів тижневих програматорів, та звичайного добового термостата. Підтримує комфортні умови в приміщенні відповідно до графіка роботи або налаштованої користувачем постійної температури. Додаткові функції - „Відпустка”, „Вечірка”. Під'єднується безпосередньо до приладів.

#### Характеристика продукту:

- має 2 види розкладу температури
- програмна зміна типу контакту - нормально відкритий (NO) або нормально закритий (NC)
- можливість вибору гістерезису або вбудованого алгоритму ТPI
- вибір режимів НАГРІВ/ОХОЛОДЖЕННЯ
- обмеження максимальної/мінімальної температури
- блокування кнопок та/або додаткові налаштування за допомогою PIN-коду

## Програматор температури, бездротовий

### E901RF

932322612



Живлення	2 x AA лужні батарейки
Живлення приймача	230V AC 50Гц
Макс. навантаження	16 (5) A
Вихідний сигнал	Реле без напруги NO/COM
Діапазон рег. темп.	5 – 35°C
Точність відображення	0.1°C або 0.5°C
Алгоритм управління	ТPI або Гістерезис (±0.25°C або ±0.5°C)
Зв'язок	Бездротовий, 868МГц
Розміри [мм]	передавач: 150 x 84 x 22 приймач: 96 x 96 x 27

В комплекті: передавач регулятора (E901TX), приймач регулятора (E901RX)

E901RF – це універсальний бездротовий регулятор температури 3 в 1, який поєднує функції 2-х популярних типів тижневих програматорів, та звичайного добового термостата. Для систем опалення та охолодження. Його робота полягає в підтриманні комфортних умов в приміщенні відповідно до налаштованого розкладу або встановленої користувачем постійної температури. Додаткові функції - „Відпустка”, „Вечірка”. Регулятор поставляється вже спарений з приймачем.

#### Характеристика продукту:

- має всі функції моделі E901, а також додаткові
- діапазон роботи до 100 м у відкритому просторі
- має унікальні коди передачі
- автоматично оновлює сигнал режиму роботи

## Центр комутації для теплих підлог

### ECB08M230

932331460



Живлення	230В AC 50Гц
Макс. навантаження	3А
Виходи	Насос (230В) Котел(NO/COM) Термоелектричні приводи (230В)
Розміри [мм]	330 x 110 x 36

Центр комутації, призначений для зонального керування опаленням (8 зон). Забезпечує зручний та безпечний монтаж при підключенні дротових регуляторів до мережі живлення 230В, а також керування термоприводами відповідно до зонального підключення. ECB08M230 має вбудований модуль керування нагрівальним пристроєм та насосом.

#### Характеристика продукту:

- контролює до 8 незалежних зон опалення
- має вбудований модуль керування джерелом тепла (безпотенційні контакти)
- приспосований до монтажу на DIN-рейці
- можливість під'єднання будь-якого дротового регулятора - з реле 230В або двостороннім реле
- має вихід напруги 230В для керування циркуляційним насосом
- зручні самозатискні конектори для під'єднання кабелів
- 2 спеціальні виходи на приводи для кожної з восьми зон
- вбудована функція затримки включення насоса і котла - 3 хвилини
- тонкий корпус

## Термоелектричний привід

### E30NC230

932211671



Версія	NC = Нормально закритий
Різьба	M30 x 1.5мм
Живлення	230V AC 50Hz
Робоче споживання електроенергії	2 Вт
I <sub>max</sub>	300mA (200ms)
Сила тиску	100N +/- 15%
Хід штока приводу	4.5 мм
Темп. зберігання	від -25°C до +60°C
Темп. навк. повітря	макс. 60°C
Рівень захисту	IP 54/II
Довж. кабелю живлення	90 см
Розміри [мм]	Ф 41 x 65

Термоелектричний привід призначений для систем зонального опалення. Може використовуватися, наприклад, з термостатичними клапанами колективів для підлоги. Дозволяє відкривати або закривати потік теплоносія по контуру, забезпечуючи регулювання температури. Може бути підключеним безпосередньо до регулятора або опосередковано центр комутації.

#### Характеристика продукту:

- функція „First Open” – полегшує перше встановлення
- має невеликий розмір
- великий хід штока приводу
- швидкий час відкриття
- низьке споживання електроенергії
- сучасний дизайн, висока надійність

## Добовий термостат, дротовий

### EASY230W / EASY230B

932332982 / 932332981 живлення 230В



### EASYBATW / EASYBATB

932332984 / 932332983 на батарейках



Два кольорових варіанти: білий і чорний

Живлення	230 В або 2 батарейки AAA
Макс. навантаження	3 (1) А
Діапазон темп.	5 – 35°C
Точність відображення	0.1°C
Алгоритм управління	ТPI або Гістерезис (від ±0.2°C до ±2°C)
Зв'язок	Дротове
Вихідний сигнал	Безпотенційні конт. NO/COM
Рівень захисту	IP30
Розміри [мм]	80 x 80 x 22

Дротовий регулятор температури з живленням від батарейок (2xAAA) або від мережі (230 В). Призначений для провідного керування нагрівальними або холодильними приладами та системами. Його функція полягає у підтримці комфортних умов у приміщенні відповідно до встановленої користувачем постійної температури. Підключається безпосередньо до джерела тепла. Для кращої адаптації в інтер'єрі модель доступна у двох кольорах. Це безпечний, надійний та простий в обслуговуванні терморегулятор.

#### Характеристика продукту:

- мінімалістичний дизайн
- безпотенційні контакти
- дротовий зв'язок
- дуже простий в експлуатації
- РК-дисплей
- програмна зміна типу контакту - нормально відкритий (NO) або нормально закритий (NC)
- можливість блокування клавіш
- можливість встановлення мінімальної та максимальної температури
- настінний кронштейн у комплекті

Виберіть версію для себе та керуйте опаленням...



Дротовий регулятор 230 В  
EASY230W (білий) або EASY230B (чорний)

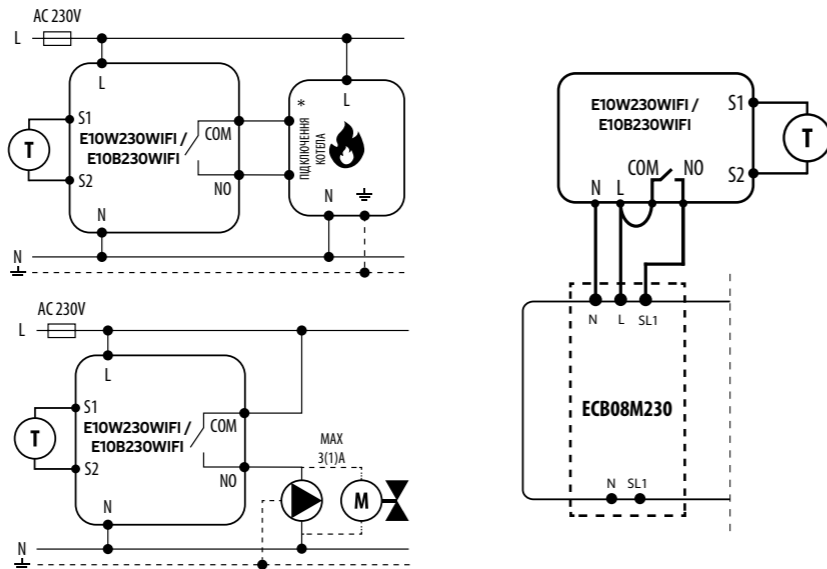
Дротовий регулятор з живленням від батарейок  
EASYBATW (білий) або EASYBATB (чорний)

...ЩО ЖИВИТЬСЯ  
від мережі 230 В  
Регулятор живиться від мережі 230В. Регулятор підключається проводами безпосередньо до нагрівального приладу.

...ЩО ЖИВИТЬСЯ  
від батарейок  
Регулятор живиться від двох батарейок AAA. Регулятор підключається проводами безпосередньо до нагрівального приладу.

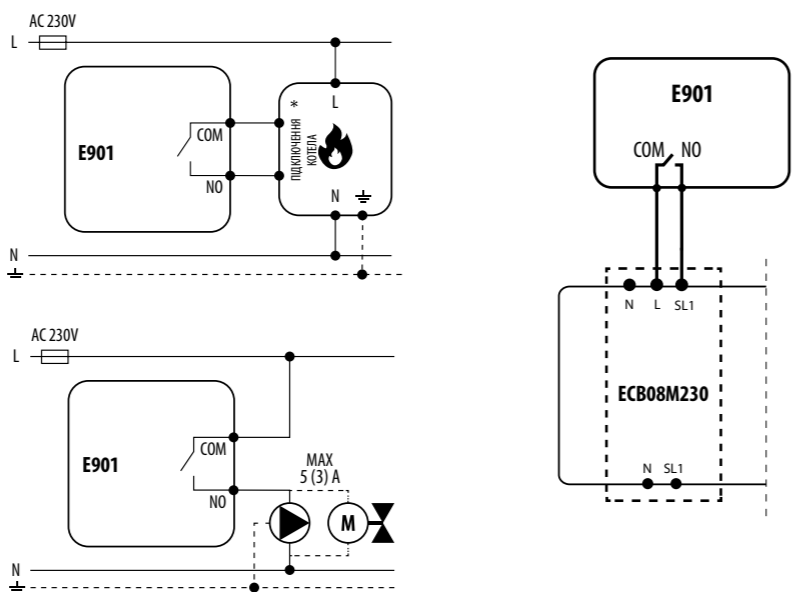
## E10W230WIFI / E10B230WIFI

Живлення	230V AC 50Hz
Макс. навантаження	3 (1) A
Діапазон рег. темп.	1 – 45°C
Точність відображення	0.1°C
Алгоритм управління	ТPI або Гістерезис (від 0.1°C до 0.5°C)
Зв'язок	WiFi 2,4 ГГц
Вхід S1 і S2	температура підлоги або вимірювання температури повітря
Вихід керування	NO/COM (безнапруговий)
Рівень захисту	IP30
Розміри [мм]	86 x 86 x 39 (14 – товщина після монтажу в коробці ф 60)



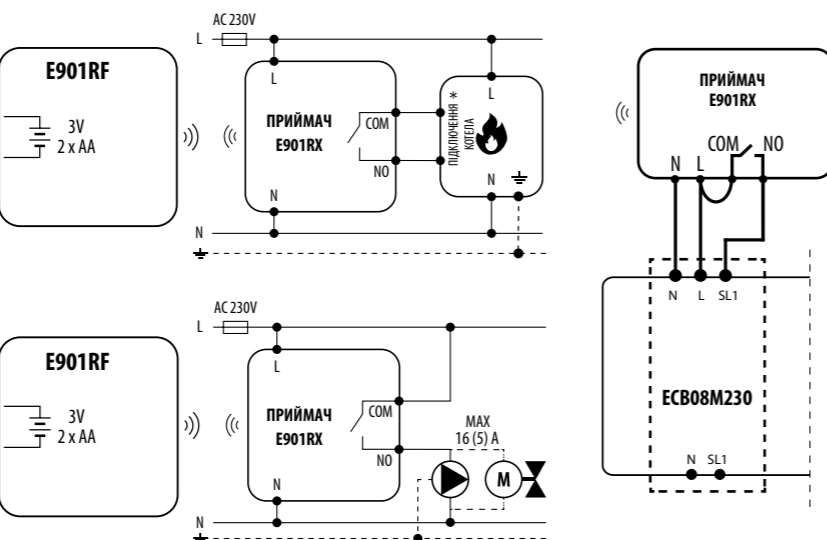
## E901

Живлення	2 x AA лужні батарейки
Макс. навантаження	5 (3) A
Вихідний сигнал	Реле без напруги NO/COM
Діапазон рег. темп.	5 – 35°C
Точність відображення	0.1°C або 0.5°C
Алгоритм управління	ТPI або Гістерезис (±0.25°C або ±0.5°C)
Зв'язок	Дротовий
Розміри [мм]	150 x 84 x 22



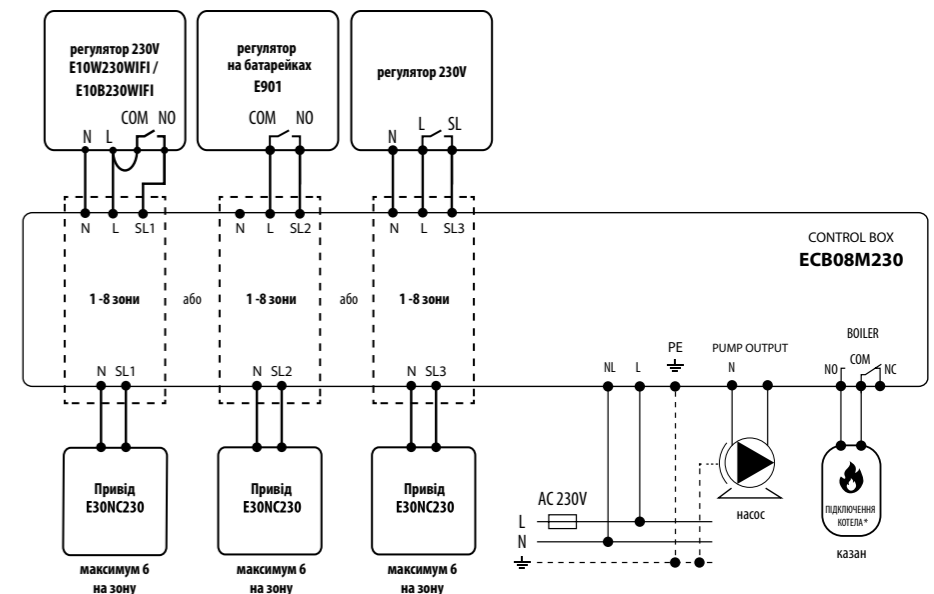
## E901RF

Живлення	2 x AA лужні батарейки
Живлення приймача	230В AC 50Гц
Макс. навантаження	16 (5) A
Вихідний сигнал	Реле без напруги NO/COM
Діапазон рег. темп.	5 – 35°C
Точність відображення	0.1°C або 0.5°C
Алгоритм управління	ТPI або Гістерезис (±0.25°C або ±0.5°C)
Зв'язок	Бездотовий, 868МГц
Розміри [мм]	передавач: 150 x 84 x 22 приймач: 96 x 96 x 27



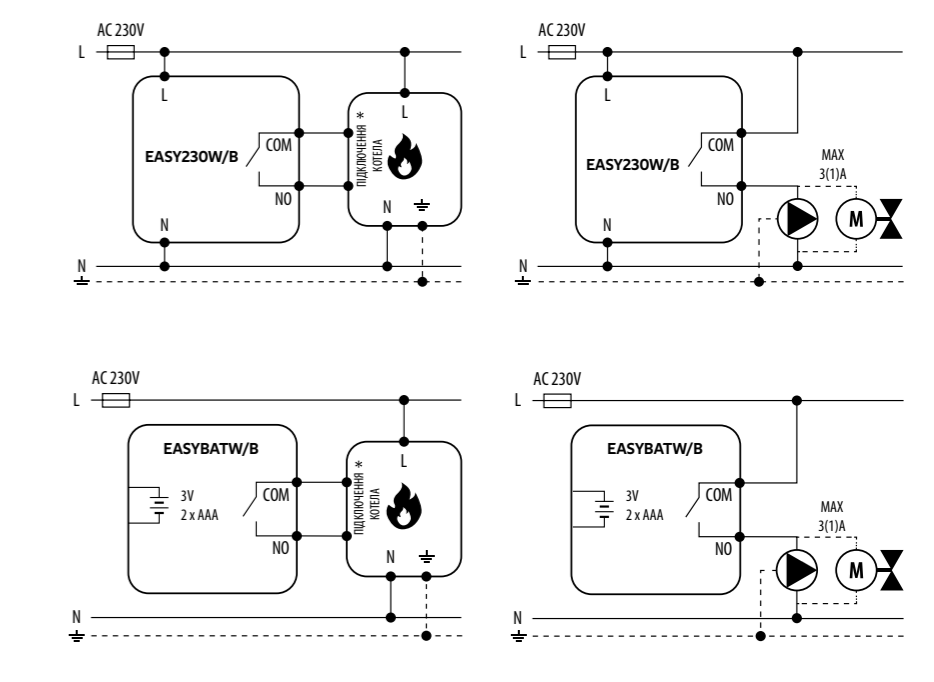
## ECB08M230

Живлення	230В AC 50Гц
Макс. навантаження	3A
Виходи	Насос (230В) Котел (NO/COM) Термоелектричні приводи (230В)
Розміри [мм]	330 x 110 x 36



## EASY230W / EASY230B EASYBATW / EASYBATB

Живлення	230 В або 2 батарейки AAA
Макс. навантаження	3 (1) A
Діапазон темп.	5 – 35°C
Точність відображення	0.1°C
Алгоритм управління	ТPI або Гістерезис (від ±0.2°C до ±2°C)
Зв'язок	WiFi 2,4 ГГц
Вихідний сигнал	Безпотенційний конт. NO/COM
Рівень захисту	IP30
Розміри [мм]	80 x 80 x 22



## LEGENDA

- Акумуляторне живлення
- Напряга живлення 230В AC
- Запобіжник
- Контакти без напруги вихідні
- Позначення входу
- Вихід напруги 230В AC
- Нормально відкритий контакт (із замиканням)
- Нормально закритий контакт (без замикання)
- Насос
- Привід клапану
- Термодатчик
- 3-швидкісний вентилятор 230В AC
- Лампочка або інше навантаження
- Термоелектричний привід
- Таймер
- Бездротовий зв'язок
- Миттєвий контакт (моностабільний) нормально відкритий (із замиканням)
- Режим опалення
- Режим охолодження
- Трансформатор
- Зовнішній контакт із замиканням



# www.engocontrols.com


## **Дистриб'ютор бренду ENGO Controls:**

ТОВ «САЛУС КОТРОЛС УКРАЇНА»  
вул. Хмельницька, 10 оф. 344  
04115, Київ  
Україна


## **Виробник:**

ENGO CONTROLS S.C.  
Górnośląska 3E  
43-200 Pszczyna  
Польща

## **Контакти:**

 +38 (067) 580-30-65  
+38 (044) 334-59-24

## **Технічна підтримка:**

 +38 (067) 627-80-01

Дата видання: V 2022